

直流微电机

精密合金换向

2,9 mNm

5,3 W

1524 ... SR 系列

在22°C和名义电压下的值	1524 T	003 SR	006 SR	009 SR	012 SR	018 SR	024 SR		
1 名义电压	U_N	3	6	9	12	18	24	V	
2 电枢电阻	R	1,1	5,1	10,6	19,8	43,9	79,3	Ω	
3 最大功效	η_{max}	80	80	80	80	80	80	%	
4 空载转速	n_0	10 600	9 500	10 000	9 800	9 800	9 800	min ⁻¹	
5 空载电流 (输出轴直径 1,5 mm)	I_0	0,03	0,013	0,009	0,007	0,005	0,004	A	
6 堵转转矩	M_H	6,95	6,98	7,18	6,92	7,07	6,91	mNm	
7 摩擦转矩	M_R	0,08	0,08	0,08	0,08	0,08	0,08	mNm	
8 转速常数	k_n	3 577	1 592	1 117	827	548	414	min ⁻¹ /V	
9 反电动势常数	k_E	0,28	0,628	0,895	1,21	1,83	2,42	mV/min ⁻¹	
10 转矩常数	k_M	2,67	6	8,55	11,5	17,4	23,1	mNm/A	
11 电流常数	k_i	0,374	0,167	0,117	0,087	0,057	0,043	A/mNm	
12 转速/转矩斜率	$\Delta n / \Delta M$	1 530	1 350	1 380	1 420	1 380	1 420	min ⁻¹ /mNm	
13 转子电感	L	22	110	230	420	950	1 670	μ H	
14 机械时间常数	τ_m	8,5	8,2	8,3	8,3	8,2	8,3	ms	
15 转子转动惯量	J	0,53	0,58	0,57	0,56	0,57	0,56	gcm ²	
16 最大角加速度	α_{max}	131	120	126	124	124	123	• 10 ³ rad/s ²	
17 热阻	R_{th1} / R_{th2}	10 / 29						K/W	
18 热时间常数	τ_{w1} / τ_{w2}	5,6 / 220						s	
19 工作温度范围:									
- 电机		-30 ... +85 (选配 -55 ... +125)							° C
- 线圈最高允许温度		+125							° C
20 输出轴轴承		烧结轴承			滚珠轴承, 预加载				
21 输出轴最大载荷:		(标配)			(选配)				
- 输出轴直径		1,5			1,5				mm
- 3 000 min ⁻¹ 时, 径向 (距轴承 3 mm)		1,2			5				N
- 3 000 min ⁻¹ 时, 轴向		0,2			0,5				N
- 静止, 轴向		20			10				N
22 输出轴间隙:									
- 径向	\leq	0,03			0,015				mm
- 轴向	\leq	0,2			0				mm
23 外壳材质		钢, 表面发黑钝化							
24 重量		18							g
25 旋转方向		从前端面观测, 顺时针旋转							
26 转速可达	n_{max}	13 000							min ⁻¹
27 磁极对数		1							
28 磁钢材料		NdFeB							
持续工作时的额定值									
29 额定转矩	M_N	1,7	2,9	2,9	2,9	2,9	2,9	mNm	
30 额定电流 (热限制)	I_N	0,7	0,56	0,38	0,28	0,19	0,14	A	
31 额定转速	n_N	7 800	3 860	4 500	4 130	4 330	4 110	min ⁻¹	

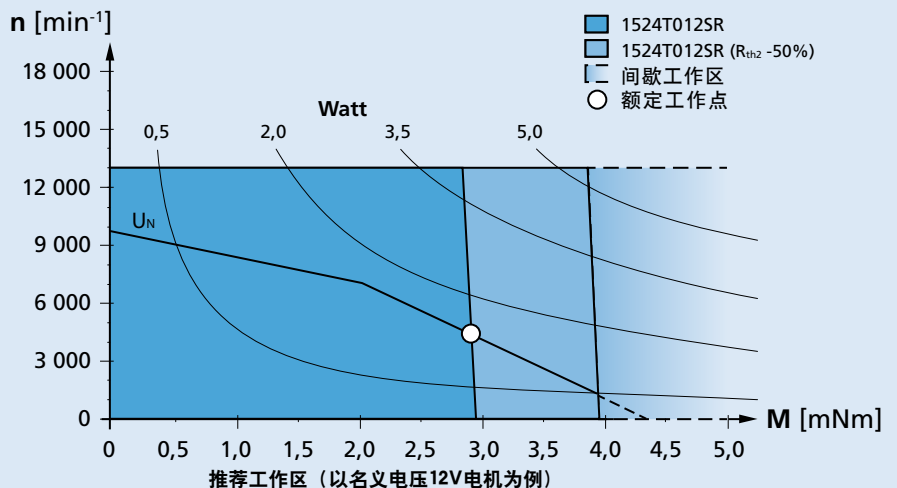
注意: 额定值基于名义电压和环境温度22°C条件下, R_{th2} 未缩减。

说明:

右侧图表是当环境温度为22°C时电机输出推荐转速与转矩的对应关系。

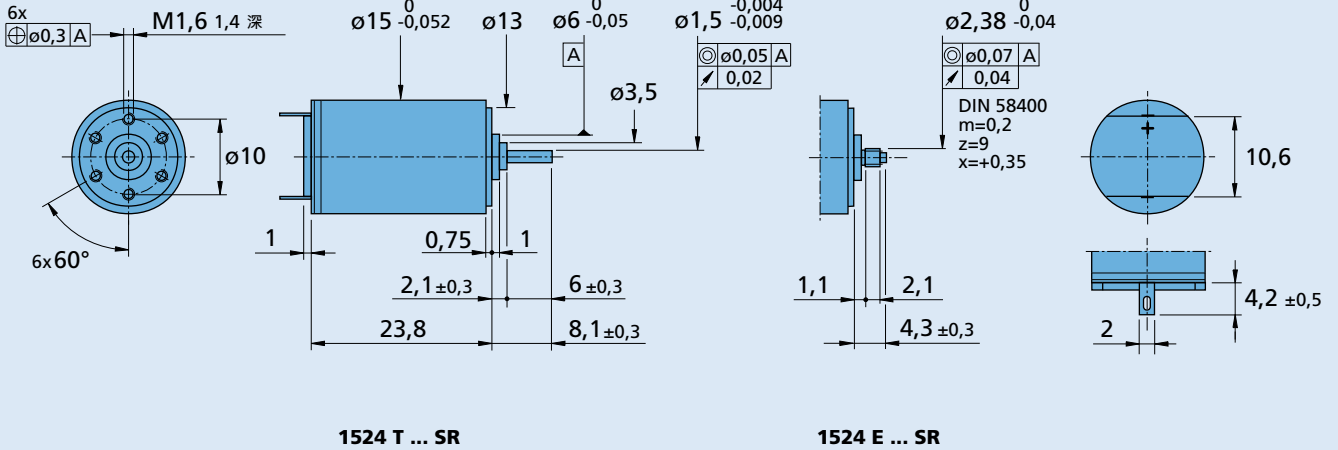
图表对比显示了电机在完全绝热与适当散热(例如热阻 R_{th2} 降低 50%)条件下的工作特性。

名义电压 (U_N) 曲线是在隔热与散热环境中, 电机在名义电压下的工作点。工作区位于曲线上方时需提高电压, 反之则需降低电压。



尺寸图

电机接线端与安装孔的相对角度不固定。



选配项信息

订货代码示例: **1524T012SR-277**

代码	类型	说明
L	双引线	PVC材质引线, 长150 mm, 红 (+) / 黑 (-)
4924	双引线	PVC材质引线, 长300 mm, 红 (+) / 黑 (-)
X4924	双引线	PVC材质引线, 长600 mm, 红 (+) / 黑 (-)
4925	双引线	PVC材质引线, 长150 mm, 红 (+) / 黑 (-), 带AMP 179228-2连接器
X4925	双引线	PVC材质引线, 长300 mm, 红 (+) / 黑 (-), 带AMP 179228-2连接器
Y4925	双引线	PVC材质引线, 长600 mm, 红 (+) / 黑 (-), 带AMP 179228-2连接器
F	单引线	PTFE材质引线, 长150 mm, 红 (+) / 黑 (-)
277	轴承	双端预加载滚珠轴承。

适配部件

减速箱/丝杠	编码器	驱动器	电缆/配件
15A 15/5 15/5 S 15/8 15/10 16A 16/7	IE2-16 IE2-1024 IEH2-4096 IEH3-4096 IEH3-4096L	SC 1801 P SC 1801 S MCDC 3002 P MCDC 3002 S MC 3001 B MC 3001 P MC 5004 P	若需配件, 请参阅“配件”章节。